

ロング階段扉

安全な作業現場づくりに。
両側開閉対応機能を備えた
ロングタイプの扉です

柱への取り付けは、開口部に対し前面のクサビ受けを使用します。
製品を付け替えることなく、左右どちら側へも進入防止対応が可能。



1510mm

555mm
(芯-芯 600mm)

重量：約 8.2kg

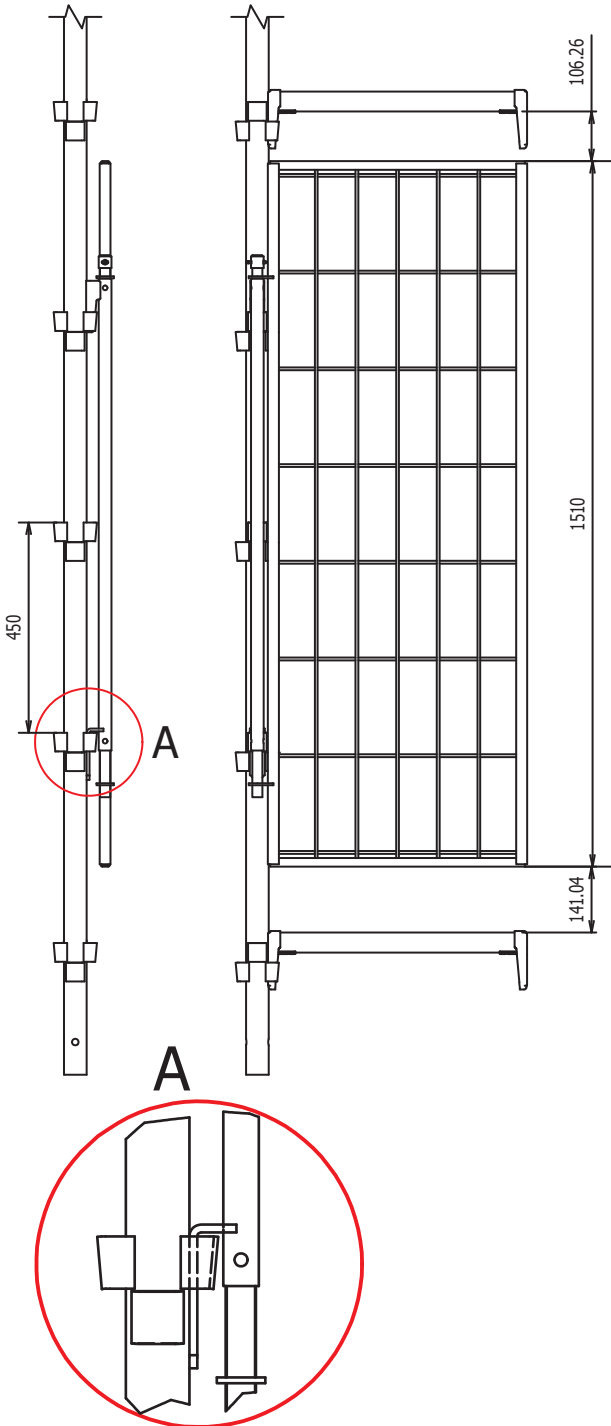


取り付け方法・詳細寸法 (イメージ)

キャッチャーに取り付けた場合

側面図

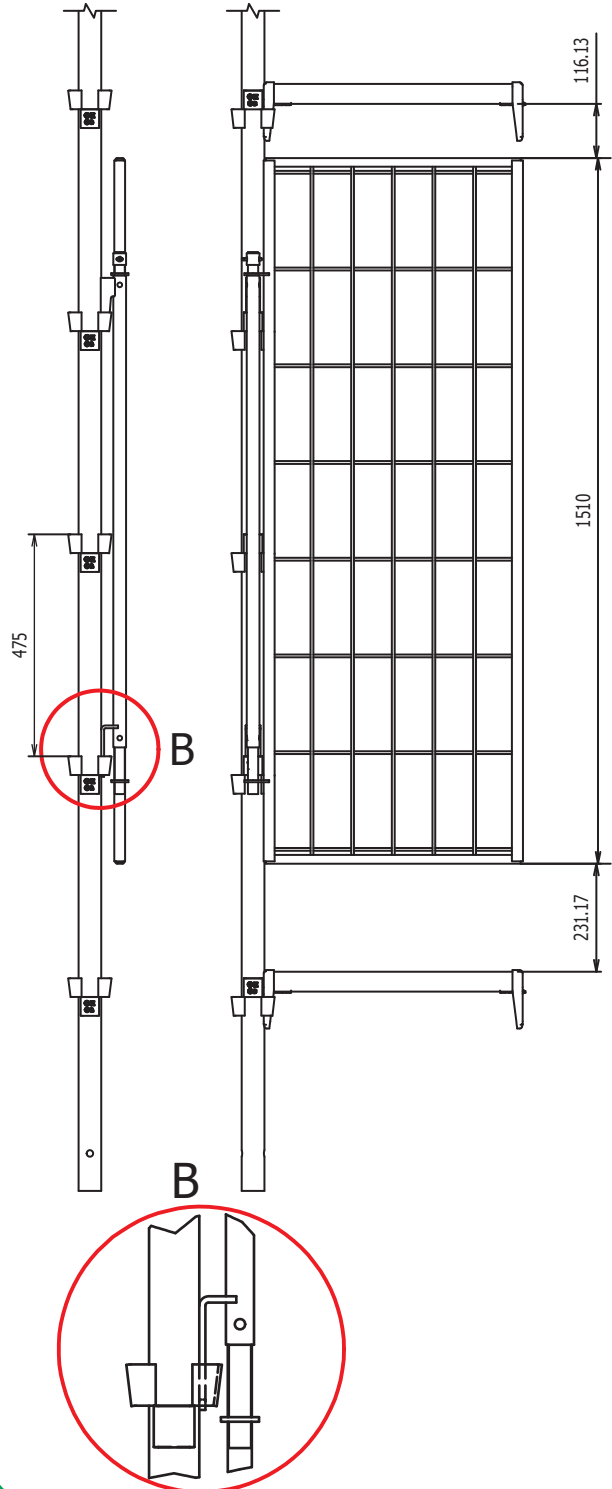
正面図



キャッチャー B に取り付けた場合

側面図

正面図



! 組立・解体においては、足場の組立作業主任者を専任し労働安全衛生規則を順守して作業を行なって下さい。

使用禁止 ご使用前に製品に異常のないことを確認して下さい。万一、異常のある時は絶対に使用しないで下さい。

! 組立前に部品の抜け落ちなどが無いか確認して下さい。部品の抜けがあった場合は必ず補完してから組立を行なって下さい。

※当製品は、改良のため予告なしに変更することがありますので、ご了承下さい。